

## **INSTRUÇÕES PARA CONFECÇÃO DO CAVALETE DIÂMETRO DE 3/4"**

O padrão tipo cavalete é utilizado para instalação de hidrômetro em ligações com expectativa de consumo de até 270 m<sup>3</sup> por mês, e poderá ser empregado nas seguintes situações de acordo com o tipo e área do imóvel:

- De 01 a 16 casas ou apartamentos residenciais com até 120 m<sup>2</sup> cada, para uma mesma ligação.
- De 01 a 09 casas ou apartamentos residenciais com mais de 120 m<sup>2</sup> cada, para uma mesma ligação.
- De 01 a 27 salas ou lojas comerciais, com até 100 m<sup>2</sup> cada, para uma mesma ligação.

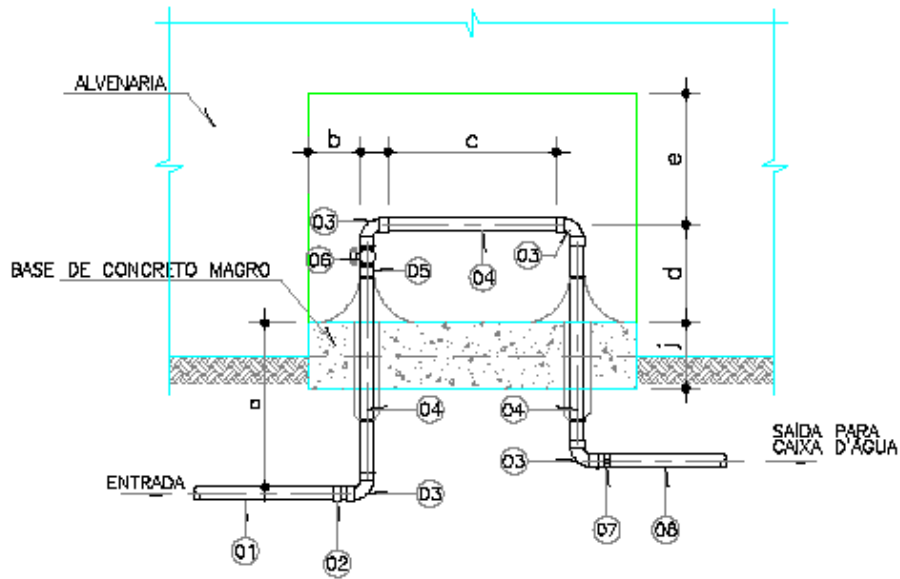
O padrão é formado pelo kit cavalete de PVC de 3/4", assentado sobre uma base de concreto, para instalação do hidrômetro conforme desenho abaixo.

O kit cavalete é formado pelos tubos de entrada e saída, tubo aletado, registro esfera tipo borboleta e joelhos com reforço blindado, confeccionados em PVC com diâmetro de 3/4".

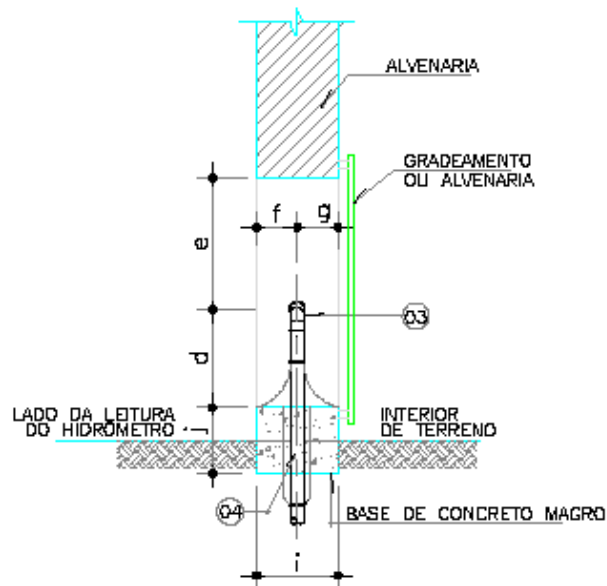
### **Informações importantes quanto ao local e condições de instalação do padrão:**

- O local de instalação do padrão deve permitir o acesso direto da **CESAN** para leitura e serviços no hidrômetro e padrão.
- O padrão não poderá obstruir o passeio público.
- O padrão deve ser instalado no alinhamento frontal do imóvel. Quando não for possível a instalação no alinhamento frontal, o padrão deverá ser instalado em uma das laterais do imóvel, acompanhando o alinhamento da divisa do lote. Neste caso, a distância entre a haste lateral de entrada do cavalete e o alinhamento frontal do lote, não pode ser superior a 0,40 m.
- Não poderá ser construído nada na frente do padrão, que impeça o manuseio do mesmo.
- Devem ser observadas todas as medidas relacionadas à altura, profundidade, largura e comprimento conforme desenho anexo.
- Quando construído no muro/parede, o padrão deverá estar embutido, não admitindo em nenhuma hipótese ressaltos para fora em relação ao alinhamento do muro/parede acabada.
- O registro existente no padrão é para uso exclusivo da **CESAN**. É recomendável a existência de um registro de uso do cliente após o padrão.
- As peças que compõem o kit cavalete deverão ser fabricadas em PVC na cor branco, com exceção do registro que poderá ser em outra cor.
- Todas as peças com rosca interna deverão apresentar reforço de um anel blindado.
- Utilizar nas conexões somente fita vedante, ficando proibido o uso de qualquer tipo cola.
- O registro a ser utilizado deverá ser o de esfera tipo borboleta com rosca externa.
- Não deve ser instalado no cavalete nenhum tipo de conexão que não conste no desenho do padrão, como por exemplo, Tê com torneira.
- A **CESAN** somente efetivará a ligação de água, se a construção do padrão atender as especificações deste documento.

# INSTRUÇÕES PARA CONFEÇÃO DO CAVALETE DIÂMETRO DE 3/4"

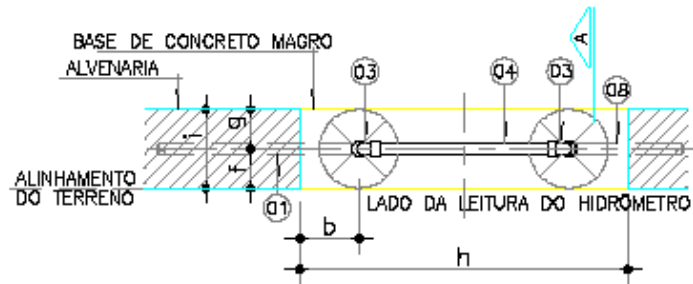


VISTA FRONTAL



CORTE A

## INSTRUÇÕES PARA CONFEÇÃO DO CAVALETE DIÂMETRO DE 3/4"



PLANTA BAIXA

### OBSERVAÇÕES:

- COTAS EM METRO (m);
- UTILIZAR NAS CONEXÕES APARENTES SOMENTE FITA VEDANTE;

Nº	ESPECIFICAÇÕES	PADRÃO PARA HIDRÔMETRO DE 3/4"
01	TUBO DE POLIETILENO (OPÇÃO PVC COM ROSCA)	20mm
02	ADAPTADOR POLIETILENO	Ø20mm x 3/4"
03	JOELHO DE PVC COM ROSCA E REFORÇO BLINDADO	3/4"
04		3/4"
05	LUVA PVC ROSCA	3/4"
06	REGISTRO ESFERA COM BORBOLETA EM PVC	3/4"
07	ADAPTADOR LR (OPCIONAL) OU BUCHA REDUÇÃO PVC ROSCA	OPCIONAL
08	TUBO (OPÇÕES PVC ROSCA, POLIETILENO OU SOLDÁVEL)	3/4"
DIMENSÕES (m)		
a	COMPRIMENTO MÍNIMO DO TUBO DE ENTRADA DO CAVALETE	0,44
b	AFASTAMENTO LATERAL MÍNIMO	0,10
c	DISTÂNCIA ENTRE OS JOELHOS	0,26
d	ALTURA DA BASE AO EIXO DO TUBO	0,15
e	AFASTAMENTO SUPERIOR MÍNIMO	0,20
f	PROFUNDIDADE MÁXIMA	0,06
g	AFASTAMENTO MÍNIMO NO FUNDO	0,06
h	COMPRIMENTO DA BASE DO CONCRETO	0,50
i	LARGURA DA BASE DE CONCRETO (MÍNIMO)	0,12
j	ESPESSURA DA BASE DE CONCRETO	0,10

# **INSTRUÇÕES PARA CONFEÇÃO DO CAVALETE DIÂMETRO DE 3/4"**

## Características Técnicas Mínimas

### **1. MATERIAL**

- a) As peças que compõem o kit cavalete deverão ser fabricadas em PVC na cor branco, com exceção do registro que poderá ser em outra cor.
- b) Todas as peças com rosca interna deverão apresentar reforço de um anel blindado.
- c) Os corpos de entrada e de saída deverão apresentar aletas e flange de assentamento.
- d) O registro a ser utilizado deverá ser o esfera tipo borboleta com rosca externa.
- e) Os materiais utilizados devem ser resistentes ou estar protegidos contra a corrosão e/ou raios ultravioleta.
- f) Não deve ser instalado no cavalete nenhum tipo de conexão que não conste no desenho esquemático da especificação técnica do kit cavalete.

### **2. DIMENSÕES**

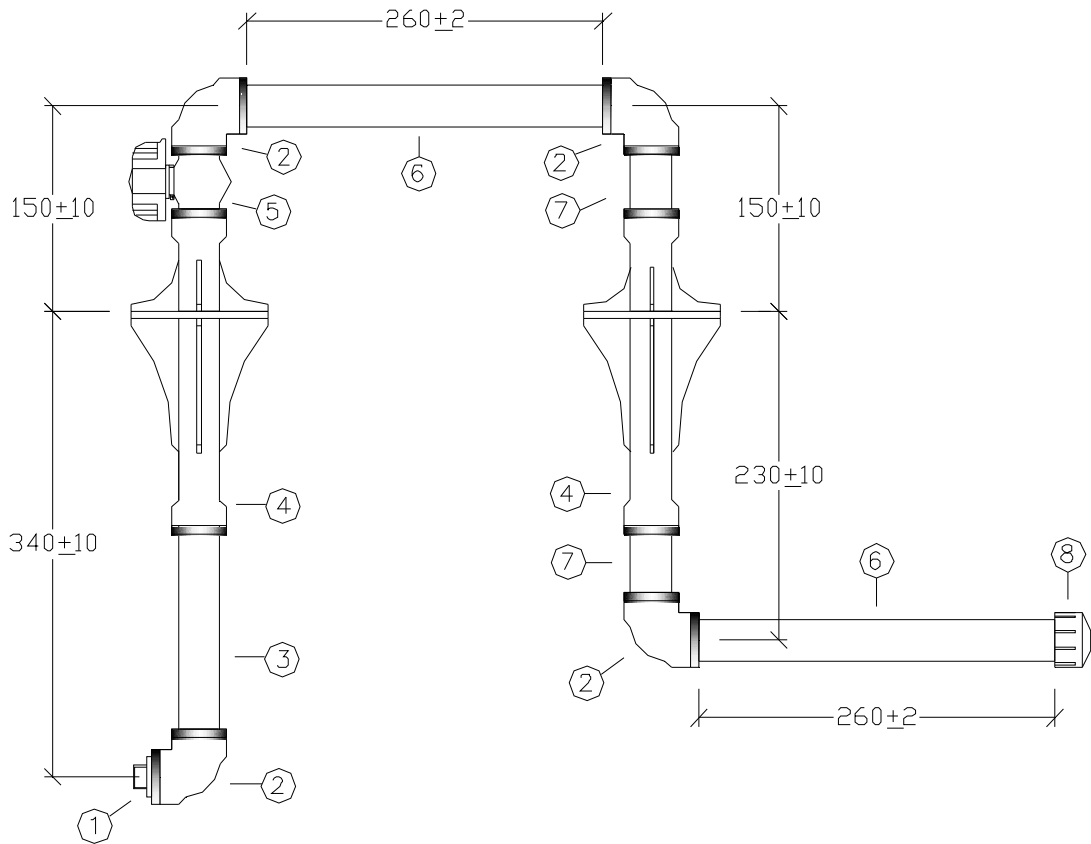
As dimensões devem atender ao desenho esquemático.

### **3. ACESSÓRIOS**

- a) O kit, com todos os seus acessórios, deve ser embalado individualmente em sacola plástica resistente.
- b) No interior de cada embalagem, o fornecedor deve incluir um folheto orientativo para instalação conforme modelo da **CESAN**.
- c) A embalagem deve informar o nome do Fabricante, seu endereço, o CNPJ e o nome do produto.

## INSTRUÇÕES PARA CONFEÇÃO DO CAVALETE DIÂMETRO DE 3/4"

Desenho Esquemático



<b>Item</b>	<b>Descrição – Conexões em PVC com DN 3/4"</b>
1	Plug roscavel
2	Joelho com rosca e reforço blindado
3	Tubo espaçador para corpo de entrada
4	Corpo de entrada e saída com aletas
5	Registro esfera tipo borboleta com rosca externo
6	Tubo espaçador
7	Tubo espaçador para corpo de saída
8	Cap roscavel